

UGELLI ASSIALI A CONO VUOTO CON OTTURATORE A MOLLA - SERIE O3M AXIAL FEED HOLLOW-CONE NOZZLES - O3M SERIES HAVING SPRING SPEAR VALVE

0



Tipo / Type O3M y
Chiuso/closed Aperto/Open



CARATTERISTICHE

- Ricavato da barra
- Diffusore a disco con fresature radiali inclinate
- Costruzione in 2 pezzi
- Con otturatore a molla
- Gocce di media grandezza
- Angoli di spruzzo molto ampi

APPLICAZIONI CONSIGLIATE

- Impianti di condizionamento e umidificazione
- Raffreddamento materiali
- Abbattimento polveri
- Raffreddamento e lavaggio aria e gas
- Trattamento con acqua demineralizzata
- Trattamenti chimici industriali
- Umidificazione di filtri
- Essiccamento per spruzzatura
- Raffreddamento di vapore

CHARACTERISTICS

- Made out of bar
- Swirl-disc with raking radial millings
- Manufactured in 2 pieces
- Having spring spear valve
- Medium-sized droplets
- Very wide spray angles

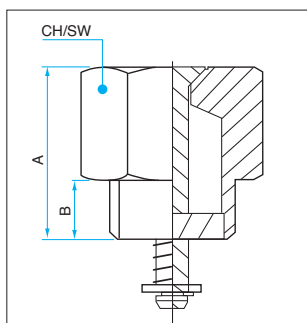
TYPICAL APPLICATIONS

- Air conditioning and humidifying plants
- Materials cooling
- Dust suppression
- Cooling and cleaning of air and gas
- Treatment with demineralized water
- Chemical-industrial treatments
- Filter spraying
- Spray drying
- Desuperheating

CODE
STD. MAT.
02 AISI 316
04 AISI 303
06 Ottone/Brass
08 PVC

DATI OPERATIVI - OPERATIVE DATA

TIPO / TYPE O3M y Dimensione raccordo Thread dimension			CODICE PORTATA FLOW CODE	PORTATA / FLOW l/min											AMPIEZZA ANGOLO DI SPRUZZO SPRAY ANGLE WIDTH			
1/2"	3/4"	1"		Ø E mm.	Ø U mm.	0,5 bar	1 bar	1,5 bar	2 bar	3 bar	4 bar	5 bar	7 bar	10 bar	90°	120°	150°	180°
▼			205	4,5	5,5	5,8	8,1	10,0	11,5	14,1	16,3	18,2	22	26	●	●	●	●
▼			215	4,5	6,0	6,3	8,8	10,8	12,5	15,3	17,7	19,8	23	28	●	●	●	●
▼			235	5,0	6,5	7,3	10,3	12,6	14,5	17,8	21	23	27	32	●	●	●	●
▼			250	5,5	7,0	8,0	11,3	13,9	16,0	19,6	23	25	30	36	●	●	●	●
▼			265	5,5	7,5	8,8	12,4	15,2	17,5	21	25	28	33	39	●	●	●	●
	▼		290	6,0	8,5	10,0	14,1	17,3	20	24	28	32	37	45	●	●	●	●
	▼		310	6,0	9,5	11,0	15,6	19,1	22	27	31	35	41	49	●	●	●	●
	▼		330	6,0	10,5	12,0	17,0	21	24	29	34	38	45	54	●	●	●	●
	▼		350	6,5	11,5	13,0	18,4	23	26	32	37	41	49	58	●	●	●	●
	▼		370	6,5	12,5	14,0	19,8	24	28	34	40	44	52	63	●	●	●	●
	▼		390	6,5	13,5	15,0	21	26	30	37	42	47	56	67	●	●	●	●
	▼		402	7,0	14,5	16,0	23	28	32	39	45	51	60	72	●	●	●	●
		▼	410	7,0	16,0	18,0	25	31	36	44	51	57	67	80	●	●	●	●
		▼	418	7,0	18,0	20	28	35	40	49	57	63	75	89	●	●	●	●
		▼	428	8,0	19,5	23	32	39	45	55	64	71	84	101	●	●	●	●
		▼	438	8,0	22,0	25	35	43	50	61	71	79	94	112	●	●	●	●
		▼	448	8,5	24,0	28	39	48	55	67	78	87	103	123	●	●	●	●
		▼	460	8,5	26,0	30	42	52	60	73	85	95	112	134	●	●	●	●



Tipo / Type O3M - y

DIMENSIONI DIMENSIONS	RACCORDO CILINDRICO MASCHIO BSP MALE BSP THREAD		
	1/2"	3/4"	1"
A	25	35	35
B	12	14	16
CH/SW	22	32	36