

DP FULL CONE MAX FREE PASSAGE

PARAMETRY

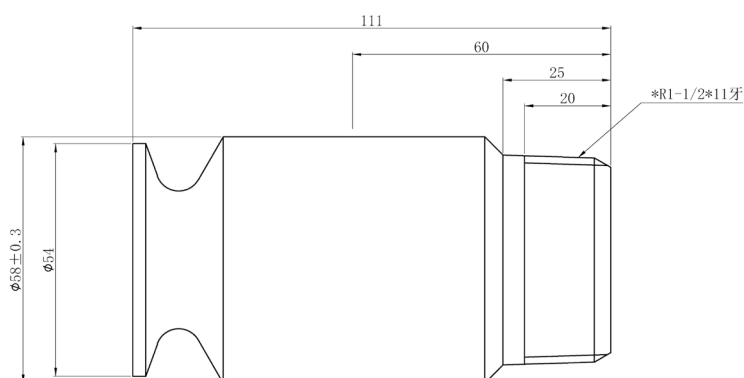
- Tryska plného kužele s největším průtokem
- Speciální konstrukce vířiče ve tvaru písmene S
- Vnější i vnitřní připojení
- K dispozici i přírubové přípojky

PARAMETRY ROZSTŘIKU

- Typ rozstříku: Plný kužel
- Úhly rozstříku: 30°, 60°, 90° i 120°

POUŽITÍ

- Čistička spalin pro pobřežní průmysl
- Chlazení



Průtoky a rozměry MaxiPass

Typ závitu	Označení trysky	LITRY ZA MINUTU @ BAR					Přibližný průměr volného průchodu (mm)	Váha ** (kg) Kov
		0.7 bar	1 bar	2 bar	3 bar	5 bar		
3/8*	MP125	4.7	5.50	7.7	9.30	12.0	3.18	0.09
	MP156	7.5	8.8	12.5	15.0	19.0	3.97	0.09
	MP187	11.0	13.0	17.5	21.5	27.0	4.76	0.07
1/2*	MP187	11.0	13.0	17.5	21.5	27.0	4.76	0.13
	MP218	17.0	20.5	28.0	34.0	43.0	5.56	0.11
	MP250	19.5	23.0	31.5	38.0	48.5	6.35	0.11
3/4	MP281	24.0	28.0	38.5	47.0	59.5	7.14	0.23
	MP312	29.0	34.0	47.0	56.5	72.0	7.94	0.23
	MP343	35.0	41.5	57.5	69.5	88.5	8.73	0.20
	MP375	41.5	49.0	67.5	82.0	104	9.53	0.20
1	MP375	41.5	49.0	67.5	82.0	104	9.53	0.35
	MP406	49.0	58.5	81.0	98.0	125	10.3	0.33
	MP437	58.0	68.5	95.0	115	146	11.1	0.33
1 1/4	MP437	58.0	68.5	95.0	115	146	11.1	0.61
	MP500	74.5	88.0	122	148	187	12.7	
	MP531	82.5	98.0	135	164	208	13.5	
	MP562	90.5	107	148	179	228	14.3	
1 1/2	MP562	90.5	107	148	179	228	14.3	0.91
	MP593	103	122	169	205	265	15.1	
	MP625	110	130	180	218	285	15.9	
	MP656	134	158	219	265	340	16.7	
	MP687	140	166	230	278	355	17.5	

